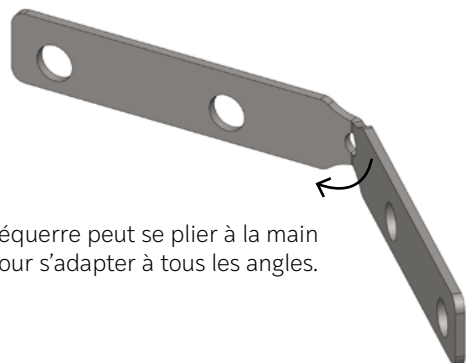
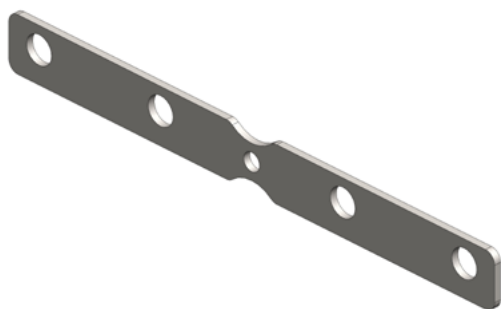
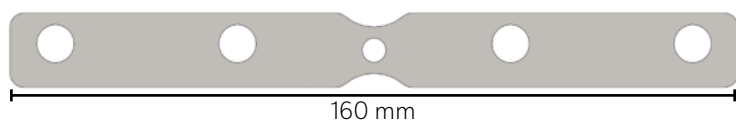
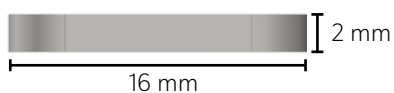
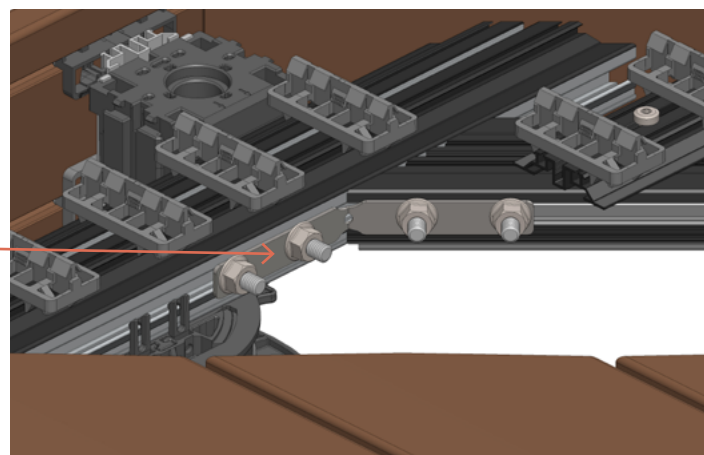


## PLAQUE AJUSTABLE

Utilisation : Permet la jonction des rails à angles variables

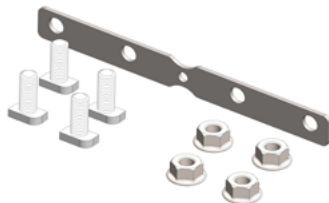
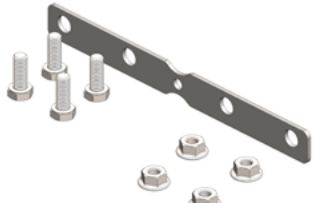


L'équerre peut se plier à la main pour s'adapter à tous les angles.



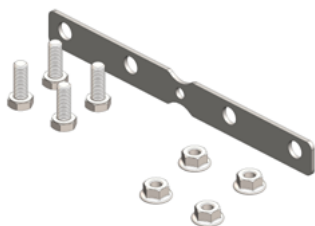
### CARACTÉRISTIQUES TECHNIQUES

<b>Matière</b>	Inox 304 A2
<b>Poids</b>	35.3 g

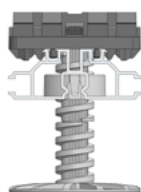
Visuel Article	Réf kit	Réf article	Quantité	Désignation	Matière
	3666	2869	6	Plaque ajustable pour angle variable 160x16x2 mm	Inox 304 A2
		1252	24	Boulon pivotant M8/20 mm	Inox A2
		72666	24	Écrou à embase M8	Inox A2
	3665	2869	6	Plaque ajustable pour angle variable 160x16x2 mm	Inox 304 A2
		72583	24	Boulon glissant M6/16 mm	Inox A2
		72584	24	Écrou à embase M6	Inox A2

## COMPATIBILITÉ

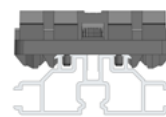
Plaque ajustable M6 ref. 3665



Top Rail



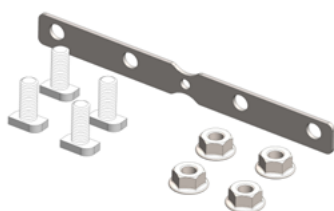
PR24



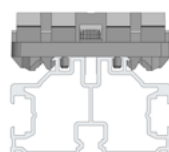
UR18



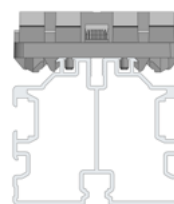
Plaque ajustable M8 ref. 3666



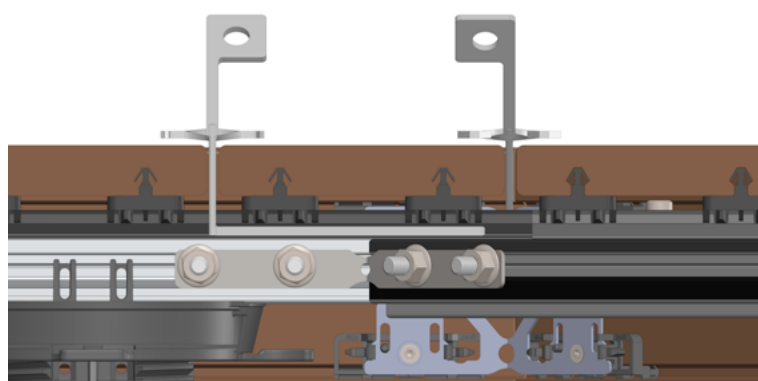
PR39



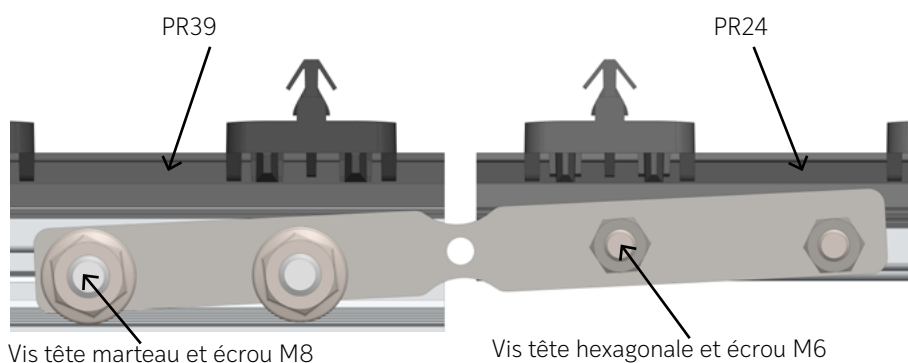
PR56



UR33



Le passage des clés de démontage est toujours possible et n'empêche pas le démontage des clips.



2 rails différents peuvent être liaisonnés ensemble. Par exemple, un rail PR39 avec un rail PR24 ou encore un rail UR33 et UR18. Il convient d'utiliser la visserie adaptée à chaque rail.

