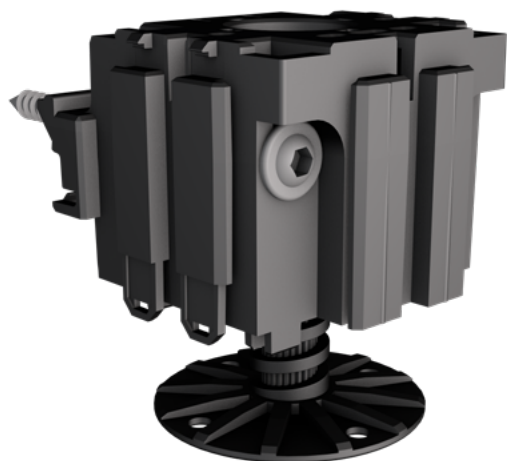
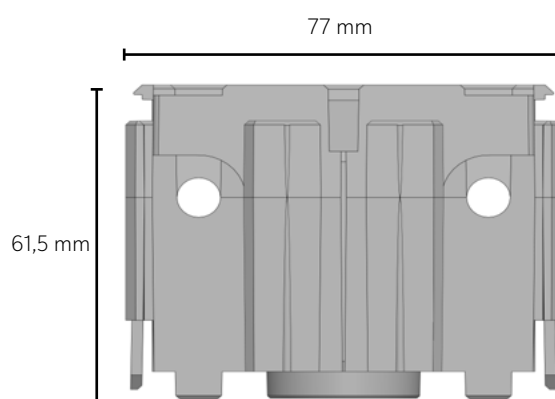
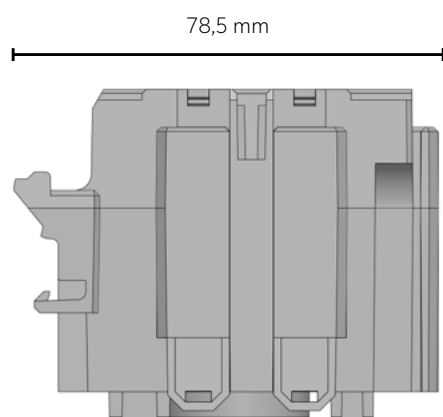


TOP CUBE

Utilisation : Permet la fixation des bandeaux bois et aluminium

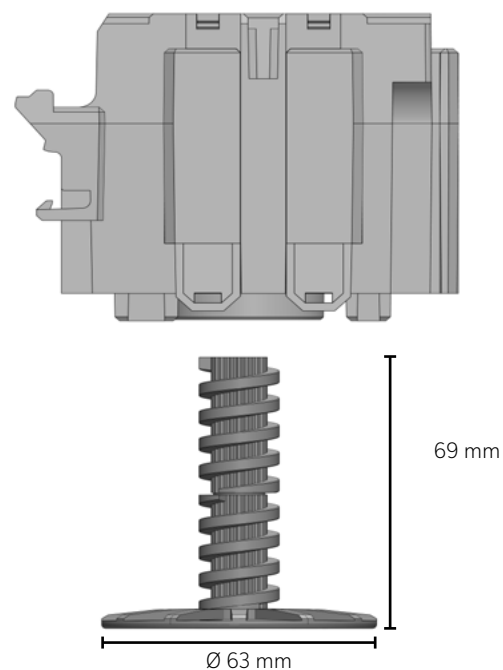


TOP CUBE



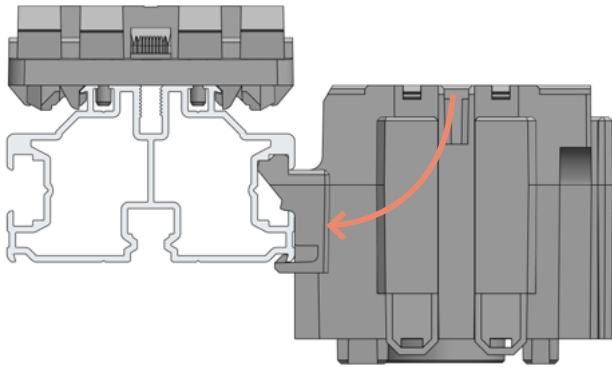
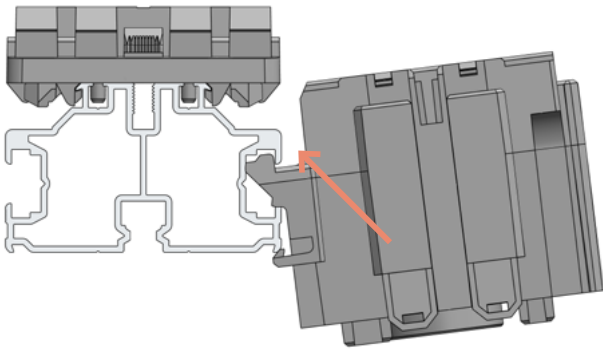
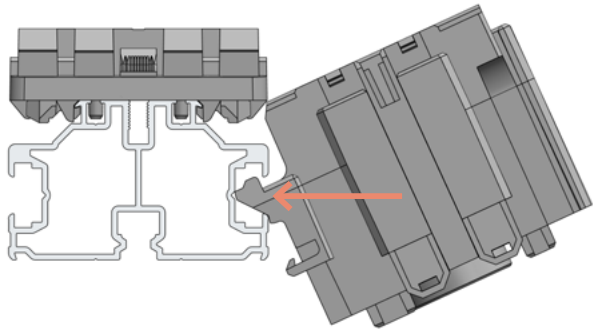
TOP CUBE + PATIN TOP SCREW

Matière	Polyoxyméthylène
Densité (kg/m³)	1410
Couleur	Noir
Limite élastique (MPa)	64
Température de fusion en °C	190-220
Module d'élasticité (MPa)	2850
Coefficient de dilatation linéaire (10⁻⁶/K)	110

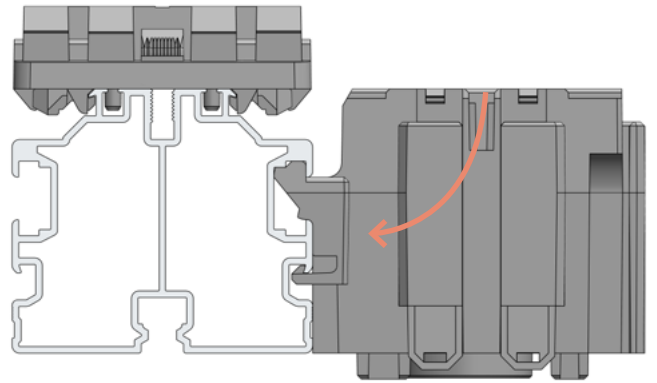
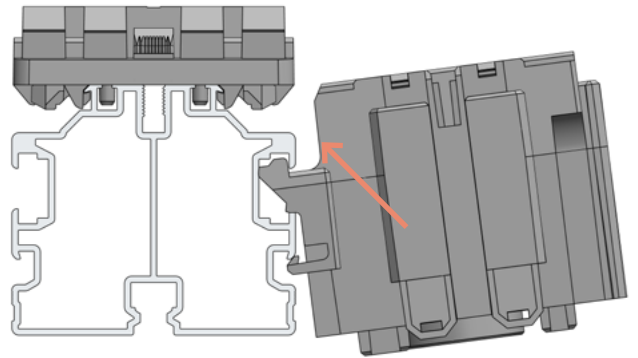
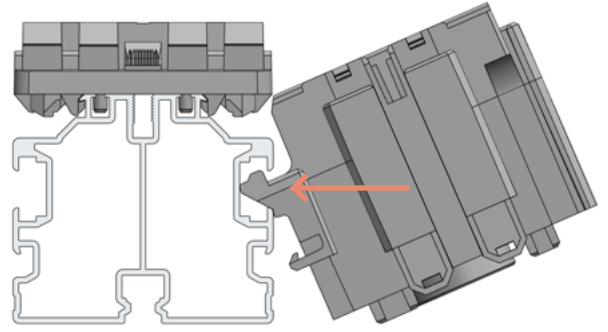


KIT RÉF	CONDITIONNEMENT	COMPOSITION DU KIT	POIDS DU KIT	DESCRIPTION
3662	12 pièces / kit 80 kits / palette	<ul style="list-style-type: none"> • 12 Top Cubes • 12 Patins Top Screw • 12 Vis a tête large 6x100mm Torx en inox 	2.45 kg	Top Cube support de fixation pour bandeaux bois et aluminium avec patins et vis de fixation.

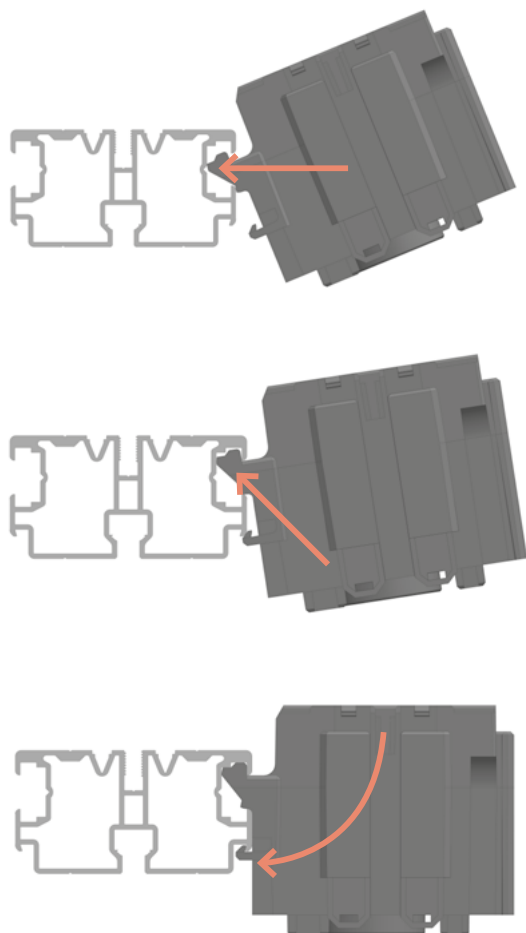
TOP CUBE + PR39



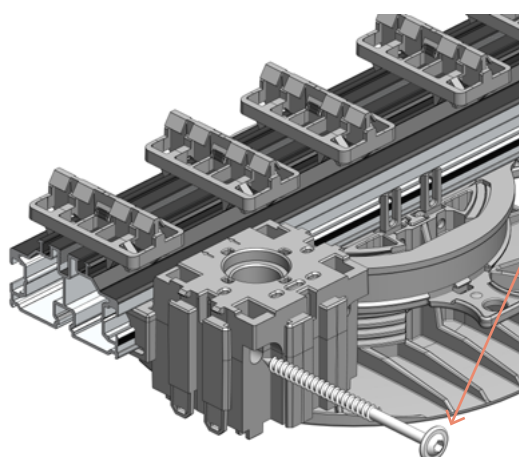
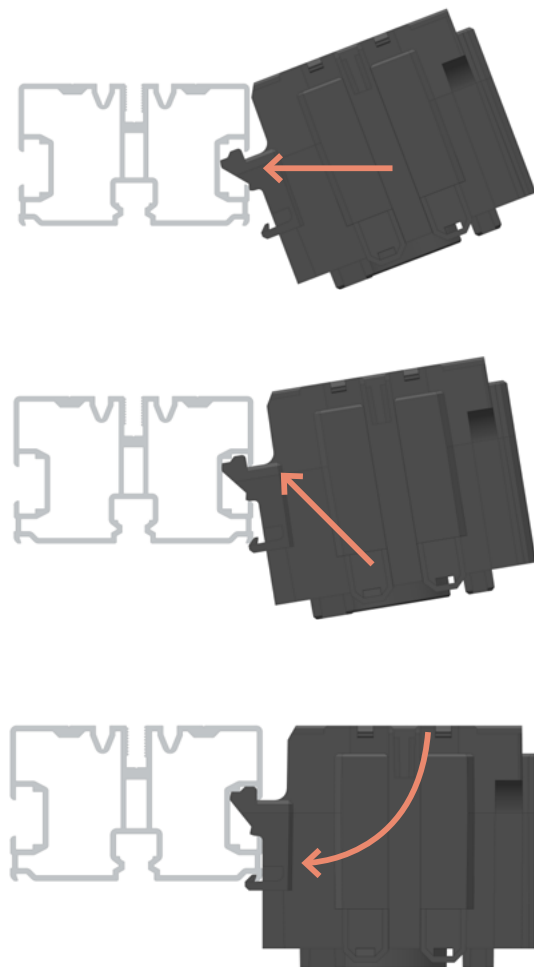
TOP CUBE + PR56



TOP CUBE + UR33



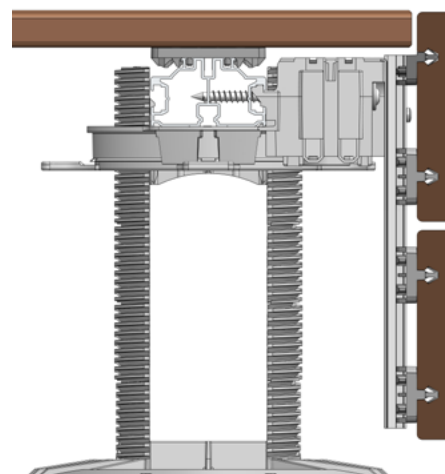
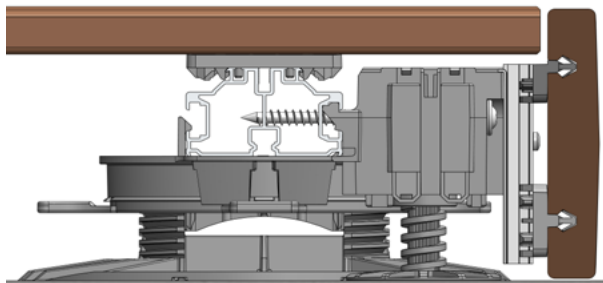
TOP CUBE + UR39



Le blocage du Top Cube en translation se fait avec la vis 6x100mm fournit dans le kit.

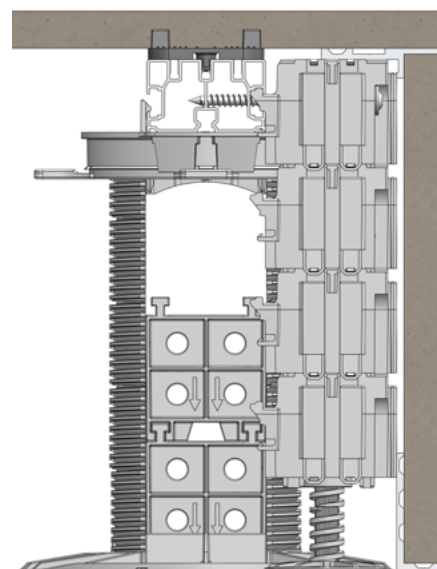
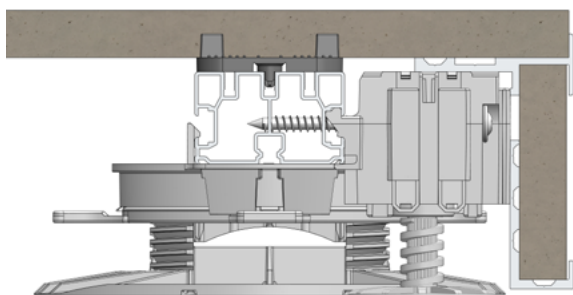
AVEC PLATELAGES BOIS

Avec un platelage bois, il n'est pas nécessaire d'empiler les Top Cubes. Il n'est pas non plus obligatoire d'utiliser un patin Top Screw.



AVEC GRÈS CÉRAME

L'utilisation du patin Top Screw avec le système UR rail est recommandé tout comme l'empilement des top cubes pour offrir un appui complémentaire et éviter le basculement d'une dalle en bord de terrasse.



COMMENT UTILISER PLUSIEURS TOP CUBES

Les Top cubes peuvent s'empiler facilement, leur conception permet en effet de les clipser.

