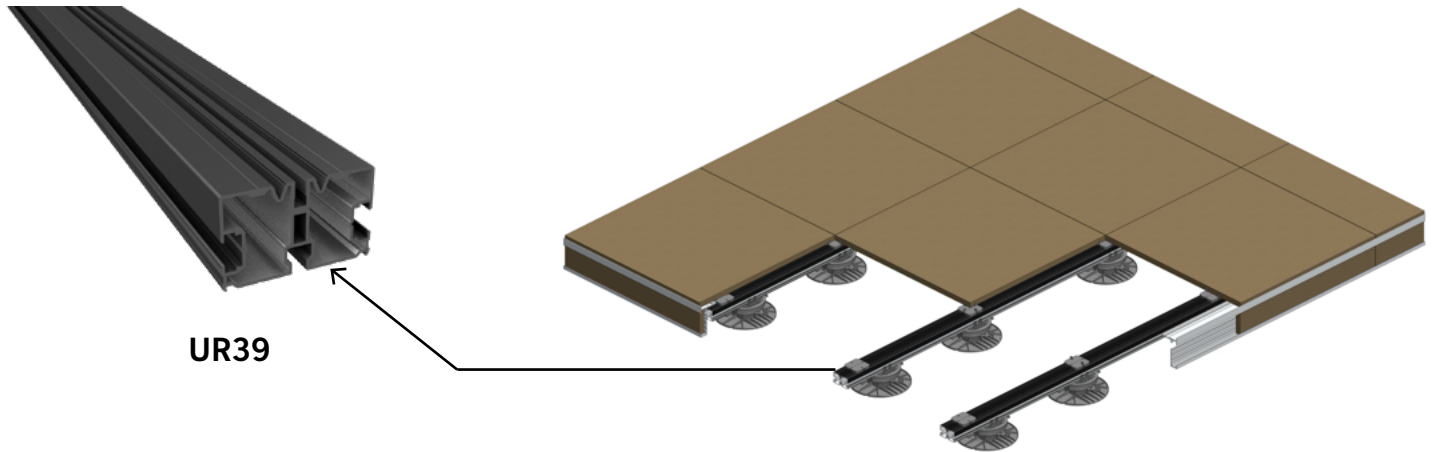


UR 39

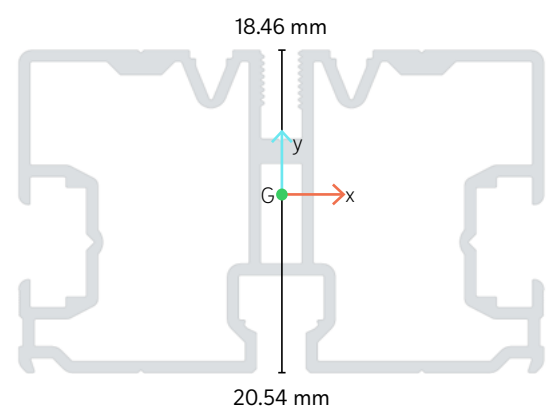
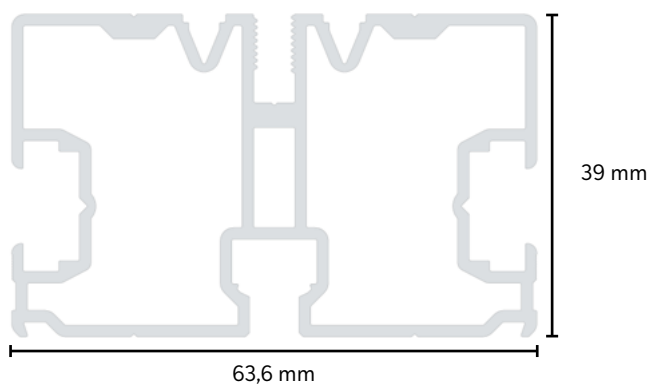
Utilisation : Permet la réalisation de structure pour terrasse en grès Cérame



UR39

DÉSIGNATION	RÉF.
UR 39, longueur 4 m	1814

DIMENSIONS D'UN UR39



Positionnement du centre de gravité (G)

MOMENTS D'INERTIE :

$$I_{xx} = 95747 \text{ mm}^4$$

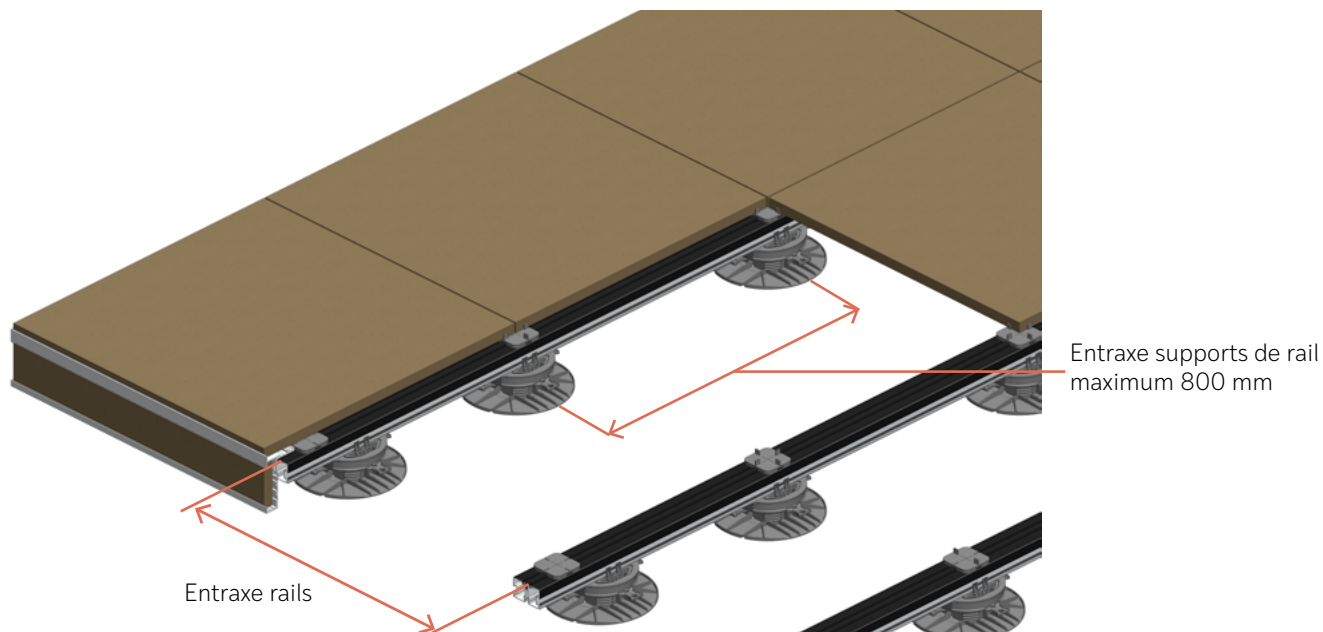
$$I_{yy} = 196955 \text{ mm}^4$$

$$I_{xx/v} = 4661 \text{ mm}^3$$

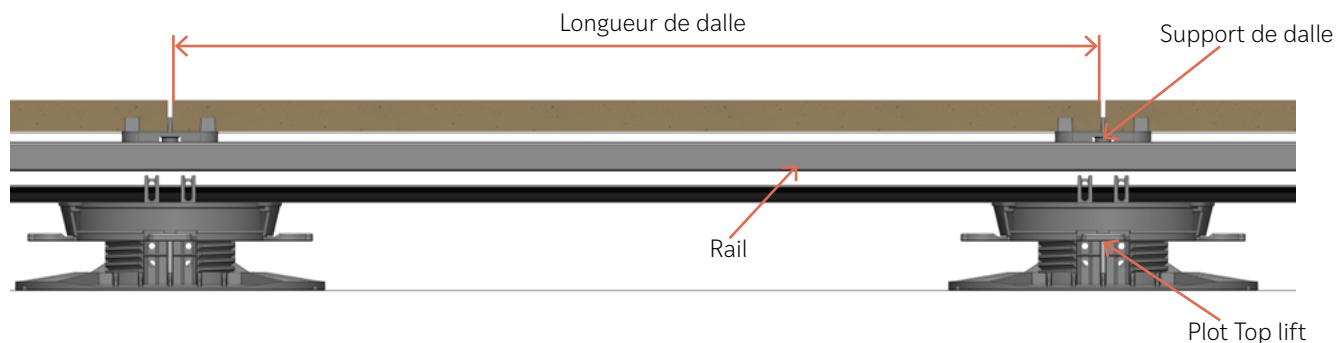
CARACTÉRISTIQUES TECHNIQUES

Matière	Aluminium EN AW-6060
Masse au mètre du UR39	1,362 kg
Couleur	Noir
Traitement Thermique	T6
Résistance de rupture (MPa)	190
Limite élastique (MPa)	150
Allongement minimum (%)	6
Module d'élasticité (MPa)	70000
Coefficient de dilatation linéaire (10⁻⁶/K)	24
Température de fusion °C	585-655
Coefficient de transmission thermique (W/mK)	160

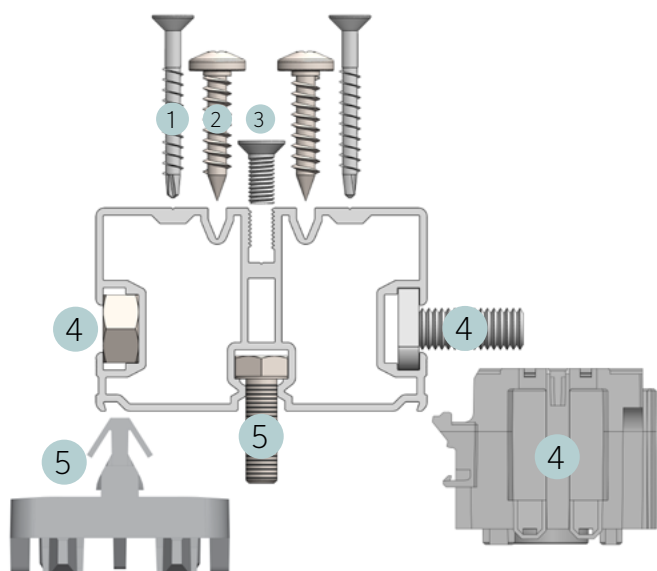




L'entraxe support des rails et l'entraxe rails est défini selon la dimensions des dalles.
Il convient de placer un plot Top lift sous chaque support de dalle. La charge de la dalle est répartie sur les 4 supports de dalle.



VISSERIE COMPATIBLE SELON TYPE DE RAINURES DU RAIL



- 1 Vis autoforeuse 4.5 mm
- 2 Vis à tôle 5.5 mm
- 3 Vis tête fraisée M5
- 4 Vis tête marteau/héxagonale M8, écrou M8, Top Cube
- 5 Vis tête hexagonale M6, écrou M6, Clip GRAD