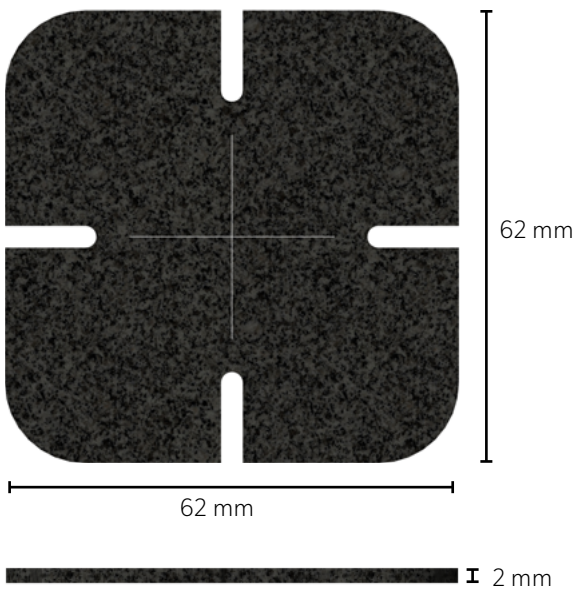
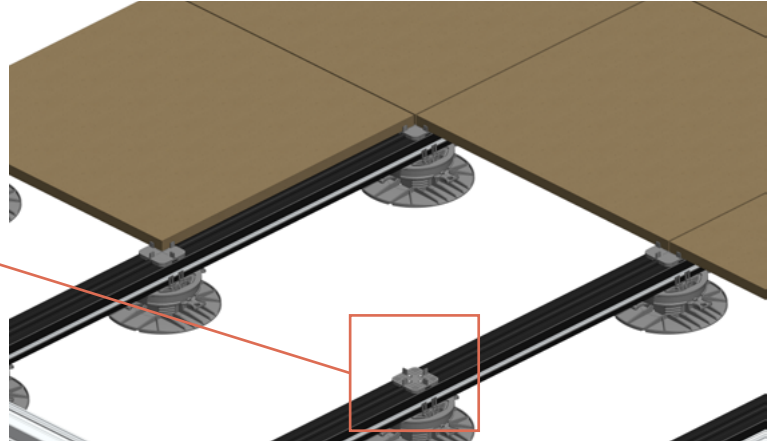
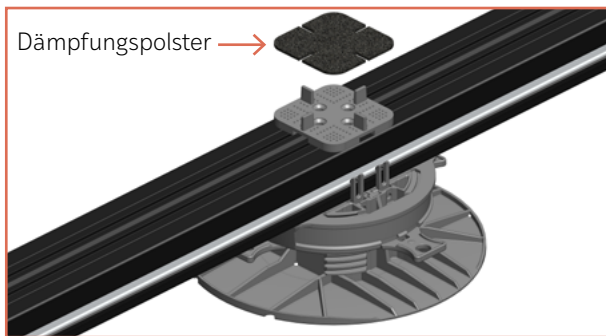


DÄMPFUNGSPOLSTER FÜR TERRASSENPLATTEN

Anwendung: Ermöglicht die Reduzierung von Vibrationen und sorgt für akustischen Komfort.



TECHNISCHE EIGENSCHAFTEN

Material	Gebundenes Gummi aus Gummigranulat und einem Polyurethan-Bindemittel (PUR)
Gewicht	5,4±0,4 g
Farbe	Schwarz
Raumgewicht(kg/m³)	700-800
Zugfestigkeit (kPa)	>500
Reißdehnung (%)	>40
Mittlerer Wärmedurchlasswiderstand (m²K/W)	0,0480
Theoretischer mittlerer Wärmeleitkoeffizient (W/mK)	0,1046
Brandklasse	E
Trittschallminderung ΔLw (dB)	≈21

Art.-Nr.	Bezeichnung	Verpackung
3663	Dämpfungspolster 62 x 62 x 2 mm	100 St./Beutel